



**RICHBORN**

현명한 삶. 현명한 선택

**HƯỚNG DẪN SỬ DỤNG**  
**MÁY HÚT MÙI**  
**RHA70GHMB**



Đọc kỹ HSDS trước khi dùng để vận hành sản phẩm an toàn và đúng cách.  
Cắt sách hướng dẫn này ở nơi thuận tiện để khi cần có thể dễ dàng sử dụng.



**RICHBORN**

현명한 삶. 현명한 선택

Cám ơn Quý Khách đã lựa chọn sản phẩm của chúng tôi!

Vui lòng liên hệ kỹ thuật viên chuyên nghiệp để hỗ trợ lắp đặt hoặc bảo trì, bảo dưỡng sản phẩm.

Hãy chắc chắn rằng bạn đã đọc kỹ phần "Thông tin an toàn" trước khi sử dụng.

Sản phẩm được thiết kế chỉ dùng trong gia đình, không dành cho mục đích thương mại.

**▲ Chú ý:**

***Nhà sản xuất tuân theo chính sách phát triển và nâng cấp sản phẩm, có thể tiến hành điều chỉnh mà không cần thông báo trước.***

**▲ Khuyến cáo:**

▪ ***Khách hàng cần kích hoạt bảo hành ngay tại thời điểm mua máy và giữ lại phiếu mua hàng để làm căn cứ chính xác cho việc bảo hành sản phẩm.***

**MỤC LỤC**

**TRANG**

<b>THÔNG TIN AN TOÀN</b>	- 3 -
<b>THÔNG SỐ KỸ THUẬT</b>	- 5 -
Bảng thông số kỹ thuật	- 5 -
Cấu tạo của thiết bị	- 6 -
<b>HƯỚNG DẪN LẮP ĐẶT</b>	- 7 -
Hướng dẫn chung	- 7 -
Chuẩn bị và xác nhận	- 8 -
Lắp đặt thiết bị	- 10 -
Nối ống dẫn khói	- 11 -
Kiểm tra và nghiệm thu	- 11 -
<b>HƯỚNG DẪN SỬ DỤNG</b>	- 12 -
Bảng điều khiển	- 12 -
Tự động làm sạch	- 13 -
Hẹn giờ Delay	- 13 -
<b>HƯỚNG DẪN VỆ SINH</b>	- 15 -
<b>XỬ LÝ SỰ CỐ</b>	- 16 -
<b>THÔNG TIN BẢO HÀNH</b>	- 18 -

## THÔNG TIN AN TOÀN

- Vì lý do an toàn, khi lắp đặt, bảo trì và sử dụng máy hút mùi, vui lòng đọc kỹ quyển sách này để có thể sử dụng một cách tối ưu và kéo dài tuổi thọ cho thiết bị. Chúng tôi sẽ không chịu trách nhiệm cho bất kỳ thiệt hại gây ra bởi việc vận hành và bảo dưỡng máy không đúng cách của người sử dụng.
- Việc lắp đặt và sửa chữa chỉ có thể được thực hiện bởi một kỹ thuật viên có trình độ.
- Thiết bị này được thiết kế để sử dụng trong gia đình.
- Thiết bị này có thể được sử dụng bởi trẻ em trên 8 tuổi, và những người bị suy giảm về thể chất, giác quan hoặc khả năng tinh thần hoặc thiếu kinh nghiệm và kiến thức nếu được giám sát hoặc hướng dẫn sử dụng thiết bị một cách an toàn và hiểu được những mối nguy hiểm liên quan.
- Trẻ em không được chơi và nghịch thiết bị. Không để trẻ thực hiện việc làm sạch và bảo trì mà không có sự giám sát.
- Vật liệu đóng gói có thể gây nguy hiểm cho trẻ em!
- Để bảo vệ khỏi nguy cơ bị điện giật, không nhúng thiết bị, dây hoặc phích cắm vào nước hoặc chất lỏng khác.
- Vui lòng rút phích cắm trước khi vệ sinh và thực hiện bảo trì thiết bị.
- Nếu dây nguồn bị hỏng, nó phải được thay thế bởi nhà sản xuất hoặc đại lý dịch vụ của nhà sản xuất hoặc đại lý tương tự người có trình độ để tránh nguy hiểm.
- **Thiết bị phải được nối tiếp địa.** Trong trường hợp trực trực hoặc sự cố, việc tiếp địa sẽ giảm nguy cơ bị điện giật bằng cách dẫn truyền điện trở của dòng điện xuống đất.
- Không nối tiếp địa hoặc nối tiếp địa không đúng cách có thể dẫn đến hiện tượng giật tê tay. Hãy kiểm tra lại với kỹ thuật điện chuyên môn nếu bạn nghi ngờ thiết bị chưa được tiếp địa.
- Không sửa đổi thay thế phích cắm được cung cấp đi theo thiết bị nếu không vừa ổ cắm của bạn. Giải pháp là sử dụng ổ cắm nối phù hợp.
- Một số loại chất rửa có tính kiềm mạnh có thể gây nguy hiểm nếu nuốt phải.

## XỬ LÝ

Vứt bỏ vật liệu đóng gói sản phẩm thích hợp.

Tất cả các vật liệu đóng gói có thể tái chế.

Các bộ phận bằng nhựa được đánh dấu chữ viết tắt chuẩn quốc tế: (ví dụ PS cho polystyren, vật liệu đệm).



Thiết bị này tuân thủ quy định Châu Âu 2002/96/EC.

**VUI LÒNG ĐỌC KỸ VÀ TUÂN THỦ CÁC THÔNG TIN AN TOÀN  
CẢNH BÁO VÀ CÁC HƯỚNG DẪN TRONG QUYỂN SÁCH NÀY**

## THÔNG SỐ KỸ THUẬT

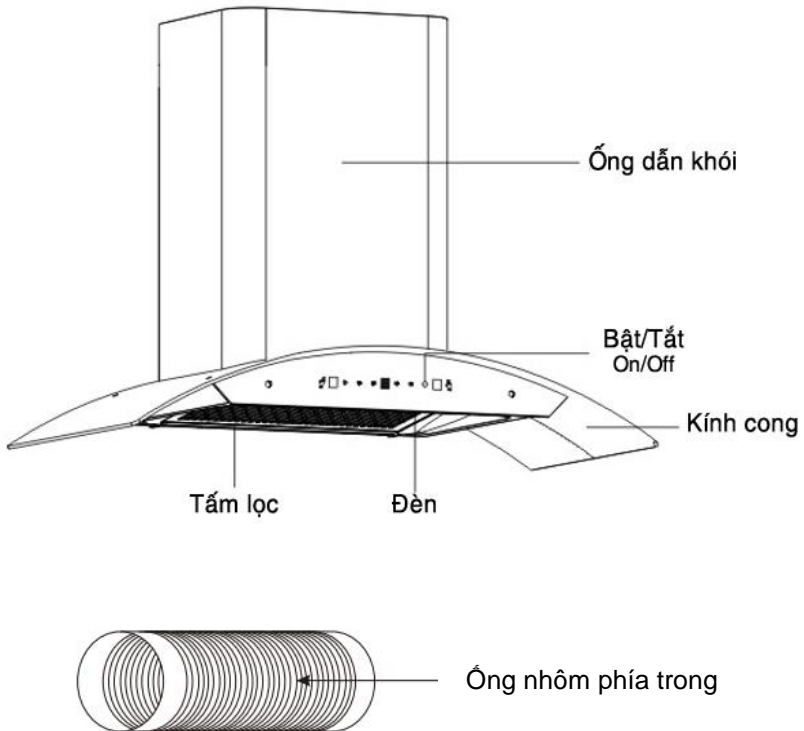
Bảng thông số kỹ thuật

Thương hiệu	RICHBORN
Model	RHA70GHMB
Kiểu dáng	Kính cong
Điều khiển	Cảm ứng chạm & cảm ứng vẫy
Chất liệu vỏ	Sơn tĩnh điện & Kính cường lực
Màu sắc	Đen
Chất liệu quạt	Kim loại
Lưới lọc	01 tấm kim loại sơn tĩnh điện
Lực hút	1200m <sup>3</sup> /h
Công suất động cơ	180W
Điện áp định mức	220V/50Hz
Khay hứng dầu	Thép không gỉ
Đèn chiếu sáng	LED 2*1.5W
Ống thoát khói	Ống nhôm 1.8m
Kích thước sản phẩm	C506xR695xS450 mm
Trọng lượng máy	16 Kg

\* **Lưu ý:** Do sự cải tiến liên tục của sản phẩm, các thông số kỹ thuật trên có thể được thay đổi mà không cần thông báo trước!

## Cấu tạo của thiết bị

### Các thành phần chính



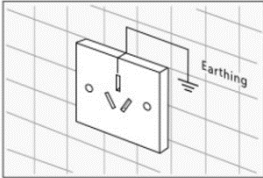
**Lưu ý:** Hình ảnh chỉ mang tính chất tham khảo.

# HƯỚNG DẪN LẮP ĐẶT

## Hướng dẫn chung

- Xem tem nhãn trên máy để biết điện áp định mức và kết nối máy hút mùi với nguồn điện thích hợp.

- Máy hút mùi phải được tiếp địa đúng cách. Thiết bị có một phích cắm 3 chân để nối với ổ cắm tương thích. Tất cả hệ thống dây điện và tiếp địa phải được lắp đặt theo tiêu chuẩn mã điện quốc gia để tránh hỏa hoạn, điện giật hoặc gây thương tích.



- Trong quá trình lắp đặt, không tiếp xúc với dây thép và dây điện bên trong tường để tránh điện giật.
- Không làm quá tải các ổ cắm trên tường. Đảm bảo bộ nguồn điện trong nhà bạn có khả năng đáp ứng mức tải theo yêu cầu của máy.
- Không đặt dây điện tùy tiện để tránh bị chèn ép lên dây nguồn.
- Không sử dụng dây nối dài hoặc phích cắm chồng lên nhau.
- Không sửa đổi phích cắm được cung cấp. Nếu phích cắm không khớp với ổ cắm, hãy liên hệ với thợ kỹ thuật có trình độ để lắp đặt ổ cắm phù hợp.

***!! Hãy đảm bảo bạn đã tiếp địa đúng cách trước khi sử dụng!***



- ▲ Ngắt nguồn điện khi lắp đặt máy tránh bị điện giật.
- ▲ Vì sự an toàn của người sử dụng, không dùng dây nối dài hoặc phích cắm bộ chuyển đổi cho thiết bị.
- ▲ Trong mọi trường hợp không được cắt hoặc tháo dây nối tiếp đất ra khỏi dây nguồn.

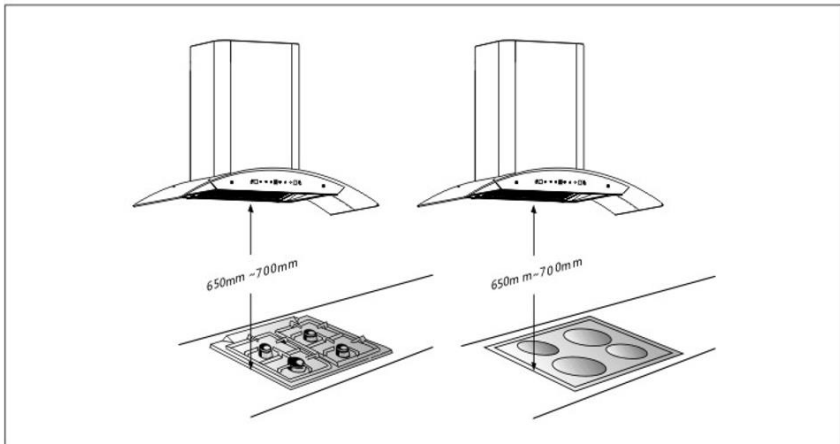
## Chuẩn bị và xác nhận trước khi lắp đặt

- Độ cứng và vững của tường

Tường để đặt máy hút mùi phải đủ cứng để chịu được trọng lượng của máy.

- Chiều cao lắp

Chiều cao lắp đặt thích hợp là 700-800mm tính từ mặt trên bếp nấu. Chiều cao lắp đặt thực tế phụ thuộc vào kích thước thực của thiết kế nhà bếp cũng như chiều cao của người sử dụng. Cần lưu ý các ghi chú trong bản hướng dẫn lắp đặt bếp đã đưa ra khoảng cách lắp đặt tiêu chuẩn.

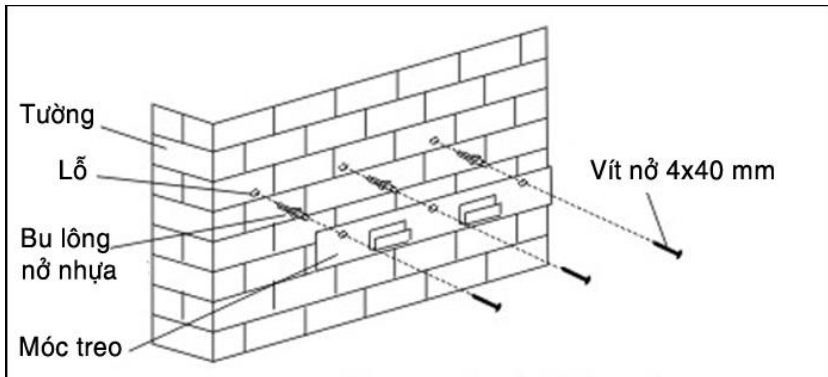




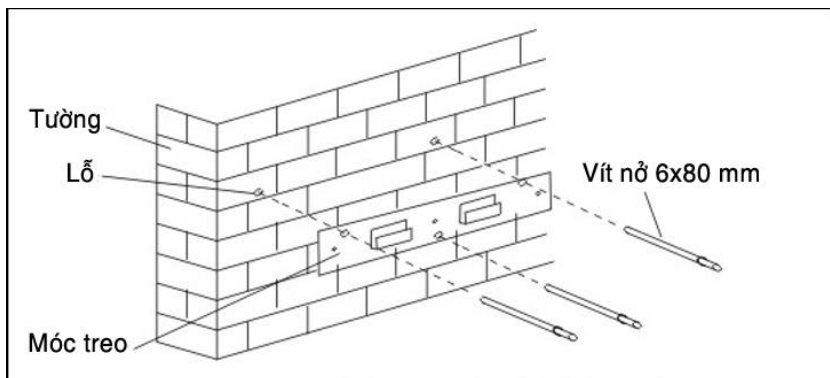
## Cố định thiết bị

- Đo chiều cao lắp đặt
- Đánh dấu vị trí của móc treo trên tường
- Khoan lỗ để cố định móc đỡ
- Đặt bu lông nở bằng nhựa vào các lỗ
- Cố định giá treo

### Lắp móc treo kiểu 1

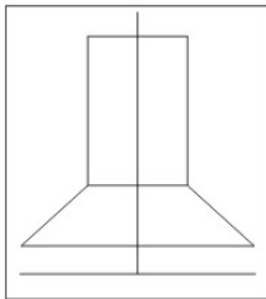
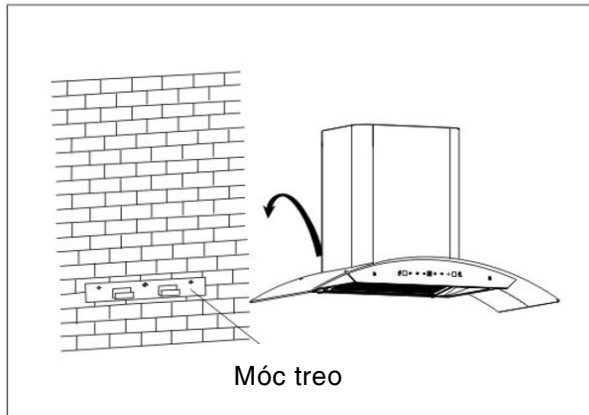


### Lắp móc treo kiểu 2

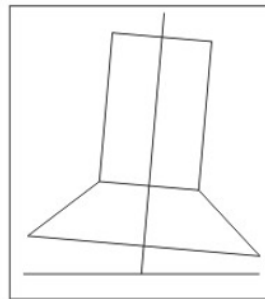


## Lắp đặt thiết bị

- Căn chỉnh và đặt đúng máy hút mùi vào giá treo trên tường.
- Kết nối một đầu có đường kính ống dẫn khói 153mm với lỗ thoát khí của máy hút mùi và đầu kia kết nối với cửa thoát khí.



✓

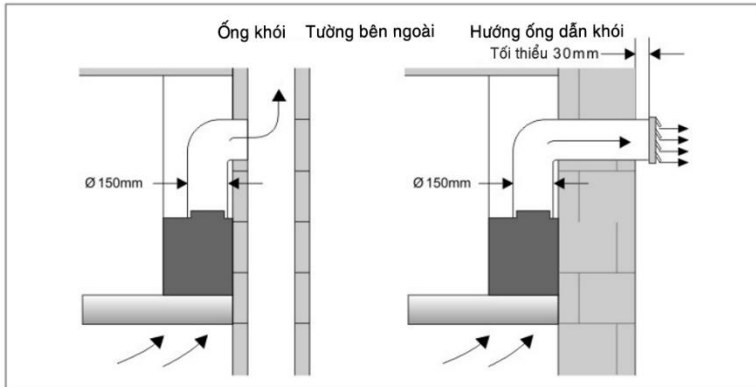


X

**Chú ý:** Đảm bảo phần nắp của thiết bị được treo thẳng đứng và cân bằng. Không treo theo hướng nghiêng.

## Nối ống dẫn khói ra bên ngoài

- Đầu còn lại của ống dẫn khói phải được nối với ống khói hoặc lỗ thông ra bên ngoài của tường (đường kính khoảng 85mm).



## Kiểm tra và nghiệm thu

- ▲ **Cắm nguồn điện, chắc chắn việc tiếp địa đã hoàn chỉnh.**
- ▲ **Khởi động máy hút mùi**

### Các bước kiểm tra trước khi khởi động thiết bị:

1. Liệu máy hút mùi đã cân đối và cố định chưa?
2. Đảm bảo không có rung động và tiếng ồn bất thường
3. Đảm bảo không có lực cản đối với các lá thoát gió
4. Kiểm tra các chức năng có hoạt động bình thường không?
5. Đã kết nối điện tiếp đất đúng cách chưa?
6. Tất cả vật liệu đóng gói và hướng dẫn đã được lấy ra khỏi máy?

**=> Hãy lắp đặt đúng cách để sử dụng máy hiệu quả và hạn chế xảy ra lỗi trong quá trình vận hành. Nếu có bất kỳ thắc mắc nào, hãy liên hệ số: 1900 8129 để được hỗ trợ ngay.**

# HƯỚNG DẪN SỬ DỤNG

## Bảng điều khiển



### ⚡ Điều khiển cảm ứng chạm

- ❖ Chạm vào nút nguồn “ⓘ” (ON/OFF) đèn trên bảng điều khiển sẽ bật sáng và máy hút mùi sẽ vào chế độ chờ.
- ❖ Chạm vào nút nguồn lần nữa để tắt.
- ❖ Chạm vào nút “🌀”, hút mùi sẽ chạy ở tốc độ THẤP.
- ❖ Chạm vào nút “🌀”, hút mùi sẽ chạy ở tốc độ TRUNG BÌNH.
- ❖ Chạm vào nút “🌀”, hút mùi sẽ chạy ở tốc độ CAO.
- ❖ Chạm vào nút “💡”, đèn sẽ sáng. Thao tác lại để tắt đèn.
- ❖ Giữ nút “🕒” trong 3 giây để kích hoạt tính năng **Tự động làm sạch bằng nhiệt**.
- ❖ Giữ nút “🌀” trong 5 giây khi ở chế độ OFF. Tính năng điều khiển bằng cảm ứng vẫy sẽ bị khóa. Thao tác lại để mở ra.

### ⚡ Điều khiển cảm ứng vẫy


Điều khiển bằng cảm ứng vẫy là khả năng hệ thống PCB của thiết bị nhận diện các chuyển động của bàn tay con người để tương tác và điều khiển mà không cần sự tiếp xúc trực tiếp. Điều này có thể tránh tình trạng cảm ứng kém nhạy do dầu, mỡ, nước dính trên tay như khi điều khiển bằng cảm ứng chạm. Đặt tay lên phía trước vùng cảm biến, khoảng cách hợp lý là 50mm, sau đó bắt đầu điều khiển:

- **Vẫy từ trái sang phải:** máy hút mùi sẽ bắt đầu hoạt động ở tốc độ THẤP, đèn tương ứng sẽ sáng lên. Lặp lại động tác này, máy hút mùi sẽ chuyển sang tốc độ TRUNG BÌNH và CAO.
- **Vẫy từ phải sang trái:** máy hút mùi sẽ khởi động chế độ DELAY. Lặp lại động tác này, máy hút mùi sẽ tắt.

## Tự động làm sạch

Máy hút mùi cao cấp RICHBORN RHA70GHMB được tích hợp tính năng **Tự động làm sạch** độc đáo. Thiết bị này còn được trang bị khay hứng dầu. Trong quá trình nấu nướng, dầu thừa và bụi bẩn được hút vào máy hút mùi sẽ được dẫn vào bộ thu dầu.

Tuy nhiên theo thời gian, một số vết dầu mỡ cứng đầu có thể bị dính khô lại bên trong máy hút mùi. Và tính năng **Tự động làm sạch** thế hệ mới được kích hoạt để loại bỏ những vết tích này và làm sạch máy hút mùi từ bên trong. Nguyên lý hoạt động: bộ gia nhiệt đặc biệt được đặt cố định bên trong hệ thống sẽ làm nóng trong 9 phút, sau đó quạt sẽ tự động bật ở tốc độ thấp trong 1 phút. Hầu hết dầu mỡ có trong máy hút mùi sẽ bốc hơi và được thổi ra khỏi cửa gió. Dư lượng còn lại sẽ được dẫn vào khay hứng dầu nằm phía sau tấm lọc.

- Vui lòng đảm bảo máy hút mùi đang ở chế độ chờ.
- Sau đó chạm vào nút “” trên bảng điều khiển.
- Thời gian đếm ngược 10 phút sẽ bắt đầu hoạt động và đèn báo tương ứng sẽ nhấp nháy, sau 10 phút máy sẽ tự động dừng lại.
- Chờ trong giây lát rồi cẩn thận tháo khay hứng dầu; xả bỏ sau đó rửa sạch, lau khô bằng vải mềm.
- Lắp lại khay hứng dầu bằng cách trượt theo đường ray ở cả hai đầu, đảm bảo khay được cố định đúng khớp

## Hẹn giờ Delay

Tính năng “Delay” được tích hợp trong máy hút mùi RHA70GHMB. Sau khi nấu ăn xong, thay vì tắt thiết bị ngay hãy ấn nút “ON/OFF” hoặc đưa tay lên trước vùng cảm biến, di chuyển từ phải sang trái. Bộ hẹn giờ đếm ngược được kích hoạt và máy sẽ tự tắt sau 3 phút (lựa chọn 1 phút, 2 phút). Nếu nhấn nút “ON/OFF” hoặc di chuyển tay từ phải sang trái hai lần, máy hút mùi sẽ tắt ngay lập tức.

**▲ Chú ý:**

- Điện áp và tần số phải phù hợp với yêu cầu của thiết bị. Ổ cắm cung cấp phải được tiếp địa đúng cách.
- Đảm bảo trong quá trình lắp đặt không tiếp xúc với dây thép và dây điện bên trong tường để tránh nguy cơ điện giật.
- Tường phải có đủ độ cứng chịu lực để giữ vững được trọng lượng của máy hút mùi.
- Máy hút mùi phải được lắp đặt cân bằng.
- Khoảng cách giữa ống dẫn và lỗ thoát khí trên tường phải nhỏ hơn 1m5. Khi lắp ống dẫn khói, cửa thoát khí không được quá cao để tránh dầu chảy ngược.
- Sử dụng máy hút mùi khi dùng bếp gas hoặc các loại khí đốt khác. Phòng bếp cần được lưu thông không khí tốt.
- Khói thải ra từ máy hút mùi không nên xả ra chung với ống khói của khí đốt và các nhiên liệu khác.
- Trong trường hợp dây nguồn bị hỏng, cần phải được thay thế bởi nhân viên chuyên môn hoặc gửi lại TTBH được chỉ định của hãng để sửa chữa.
- Trước khi thay đèn phải ngắt nguồn điện. Đèn LED mới phải có cùng thông số kỹ thuật với đèn hiện tại của thiết bị.
- Làm sạch tấm lọc định kỳ. Vệ sinh sạch dầu bám trên cánh gió và dây xoắn hoặc các bộ phận khác nếu cần thiết. Nếu không tuân thủ theo hướng dẫn vệ sinh thiết bị có thể dẫn tới hỏa hoạn.
- Cá nhân không đủ chuyên môn không được phép thay đổi hệ thống dây điện bên trong thiết bị.

## **HƯỚNG DẪN VỆ SINH**

*Để đảm bảo máy hút mùi của bạn duy trì hiệu suất và kéo dài tuổi thọ, hãy vệ sinh và bảo dưỡng máy định kỳ.*

- Trước khi vệ sinh hoặc thực hiện bảo trì, luôn **rút phích cắm ra khỏi ổ cắm**.
- Không dùng dung môi hoặc hóa chất làm sạch có tính ăn mòn. Không dùng miếng cọ sắt để vệ sinh bề mặt bên ngoài vì chúng có thể làm xước lớp sơn của máy.
- Nghiêm cấm để nước thấm vào công tắc, động cơ, đèn và các bộ phận điện khác khi vệ sinh máy hút mùi.
- Đeo găng tay cao su khi vệ sinh máy hút mùi để tránh nguy cơ bị thương do kim loại đâm phải.
- Cẩn thận tránh làm biến dạng cánh quạt khi thực hiện việc bảo trì bảo dưỡng. Tránh đảo lộn sự cân bằng vì có thể sẽ gây ra tiếng ồn lạ và rung động bất thường cho máy.

### **1. Khuyến nghị**

- Làm sạch mặt ngoài vỏ máy mỗi 3 ngày.
- Vệ sinh dầu bám trên tấm lọc thường xuyên.
- Bảo trì bảo dưỡng toàn bộ thiết bị 6 tháng/ lần bởi nhân viên chuyên nghiệp.

### **2. Các bước bảo trì nội bộ**

- Ngắt nguồn cấp điện
- Tháo tấm lọc và vệ sinh bằng bàn chải mềm và để khô.
- Kéo tấm che khói xiên lên trên. Tháo nắp cửa hút gió và tháo xuống. Nới lỏng chốt theo chiều kim đồng hồ. Giữ trục và kéo cánh quạt ra. Nhúng cánh quạt vào dung dịch tẩy rửa chuyên dụng khoảng 10 phút. Vệ sinh dầu bám trên cánh bằng bàn chải mềm.
- Đặt cánh quạt trở lại vị trí, siết chặt chốt ngược chiều kim đồng hồ. Sau đó lắp lại tấm hút gió, nắp hút gió và tấm lọc theo thứ tự.

## XỬ LÝ SỰ CỐ

Nếu trong quá trình hoạt động máy xảy ra bất kỳ hiện tượng bất thường nào, xin vui lòng ngừng sử dụng, rút dây nguồn và kiểm tra lỗi. Cá nhân không có chuyên môn không được phép tháo dỡ máy hút mùi. Dưới đây là một số lỗi phổ biến và chuẩn đoán diễn giải:

<b>Vấn đề</b>	<b>Nguyên nhân</b>	<b>Giải pháp</b>
<b>Đèn không sáng Động cơ hoạt động</b>	<ul style="list-style-type: none"> <li>• Kết nối dây điện kém</li> <li>• Đèn bị hỏng</li> <li>• Kết nối đèn đến mạch kém</li> <li>• Cháy bộ biến áp đèn quartz</li> </ul>	<ul style="list-style-type: none"> <li>• Sửa hoặc thay dây</li> <li>• Thay đèn</li> <li>• Sửa hoặc thay mạch</li> <li>• Thay biến áp</li> </ul>
<b>Đèn không sáng Động cơ không chạy</b>	<ul style="list-style-type: none"> <li>• Kết nối phích và ổ điện kém</li> <li>• Đứt dây nguồn</li> <li>• Cầu trì của bảng điện bị đứt.</li> </ul>	<ul style="list-style-type: none"> <li>• Sửa hoặc thay thế.</li> <li>• Thay dây nguồn</li> <li>• Thay cầu trì</li> </ul>
<b>Đèn sáng Động cơ không chạy</b>	<ul style="list-style-type: none"> <li>• Rơle nhiệt đang hoạt động</li> <li>• Bộ tụ cháy</li> <li>• Động cơ cháy</li> <li>• Lỗi bo mạch nguồn và bo mạch điều khiển</li> </ul>	<ul style="list-style-type: none"> <li>• Chờ một lúc và bật lại.</li> <li>• Thay bộ tụ</li> <li>• Thay động cơ</li> <li>• Vui lòng liên hệ TTBH</li> </ul>



<p><b>Rung lắc mạnh, tiếng ồn tăng</b></p>	<ul style="list-style-type: none"> <li>• Kiểm tra giá treo có đủ chắc chắn không</li> <li>• Các vít cố định các tấm đang bị lỏng</li> <li>• Các vít cố định ống xoắn đang bị lỏng</li> <li>• Các vít cố định động cơ đang bị lỏng</li> <li>• Cánh quạt lắp đặt không đúng vị trí</li> <li>• Cánh quạt bị hỏng và mất cân bằng.</li> </ul>	<ul style="list-style-type: none"> <li>• Treo máy hút mùi chắc chắn lại</li> <li>• Siết chặt lại vít</li> <li>• Siết chặt lại vít</li> <li>• Siết chặt lại vít</li> <li>• Lắp lại đúng vị trí</li> <li>• Thay cánh quạt mới</li> </ul>
<p><b>Lực hút kém</b></p>	<ul style="list-style-type: none"> <li>• Quá nhiều dầu trên tấm lọc</li> <li>• Không khí đối lưu trong bếp quá lớn hoặc không gian quá kín</li> <li>• Khoảng cách lắp đặt quá cao</li> <li>• Ống dẫn khí quá dài hoặc quá nhiều gấp khúc</li> <li>• Gió ngoài trời quá mạnh</li> </ul>	<ul style="list-style-type: none"> <li>• Làm sạch tấm lọc</li> <li>• Giảm đối lưu không khí và mở vừa phải cửa ra vào và cửa sổ</li> <li>• Điều chỉnh đến chiều cao phù hợp</li> <li>• Lắp đặt theo khuyến nghị trong HDSD</li> <li>• Không phải lỗi kỹ thuật</li> </ul>

## **THÔNG TIN BẢO HÀNH QUAN TRỌNG**

*Khách hàng cần tư vấn và giải đáp vui lòng liên hệ bộ phận Chăm sóc khách hàng **RICHBORN 1900 8129** để được hỗ trợ nhanh chóng. Nếu khách hàng liên hệ trao đổi ngoài giờ hành chính, xin vui lòng chờ đợi, chúng tôi sẽ tiếp nhận lưu giữ thông tin và sắp xếp xử lý theo quy trình.*

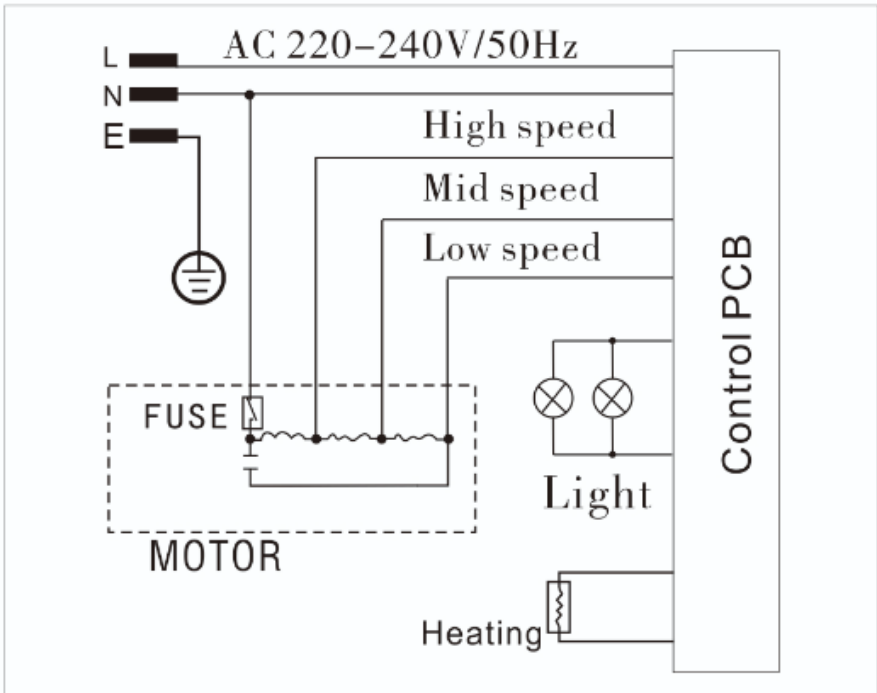
### **Bảo hành miễn phí khi:**

- Sản phẩm vẫn trong thời gian bảo hành. Thời hạn tính từ ngày mua sản phẩm.
- Sản phẩm được sử dụng đúng mục đích, dùng trong gia đình và được thực hiện đúng như trong quyển sách HDSD này.
- Lỗi phát sinh do sản phẩm và từ nhà sản xuất.
- Phạm vi: Toàn quốc.

### **Các trường hợp sau KHÔNG được bảo hành miễn phí:**

- Không kích hoạt bảo hành điện tử hoặc kích hoạt **không** đúng thời gian mua sản phẩm.
- Các phụ kiện lắp đặt, phụ kiện rời kèm theo máy bị mất hoặc hỏng, gỉ sét trong quá trình sử dụng.
- Các trường hợp thân máy bể vỡ, trầy xước, gỉ sét trong quá trình sử dụng.
- Các hư hỏng do điện áp đột biến, không ổn định.
- Các hư hỏng, lỗi xảy ra do lắp đặt không đúng hướng dẫn và khuyến cáo của nhà sản xuất.
- Sử dụng không đúng yêu cầu kỹ thuật theo khuyến cáo của nhà sản xuất:
- Các hư hỏng do chiến tranh, thiên tai hay chuột bọ, côn trùng xâm nhập gây ra.
- Tự ý sửa chữa mà chưa có sự đồng ý từ **RICHBORN** hoặc đại diện được ủy quyền từ chính hãng.

✚ **SƠ ĐỒ MẠCH ĐIỆN**





# **RICHBORN**

현명한 삶. 현명한 선택

Thank you for choosing a RICHBORN professional kitchen appliance! Following the instructions in this owner's manual, you are about to see how easy and quick it is to prepare delicious meals. Please read all safety information, warnings, and operational guides before getting started.

RICHBORN chân thành cảm ơn bạn đã tin tưởng và lựa chọn sản phẩm của chúng tôi! Nhà sản xuất xin khước từ mọi trách nhiệm nếu khách hàng không tuân thủ đúng những hướng dẫn về cách lắp đặt, vận hành, vệ sinh bảo dưỡng sản phẩm đã được in trong cuốn sách nhỏ này. Nếu bạn cần bất kỳ sự giúp đỡ kỹ thuật hay muốn biết thêm thông tin về sản phẩm xin hãy liên hệ với chúng tôi:

**Công ty TNHH TM & ĐT Trường Phúc**

Nhà phân phối độc quyền các sản phẩm mang thương hiệu  
RICHBORN tại Việt Nam  
Số 77/264/21 Âu Cơ, Phường Nhật Tân, Quận Tây Hồ, Hà Nội  
CSKH: 1900 8129  
E-mail: [info@richborn.vn](mailto:info@richborn.vn)  
Website: <https://richborn.vn>